

# OST 200



**UNIDADE DE REFRAÇÃO DE  
ALTO CONFORTO**



**essilor**  
Solutions  
Oftalmologia



# OST 200

## Configuração:

- Cadeira motorizada (elevação 18 cm)
- Tampo da mesa deslizante 90°
- Descanso de cotovelo com elevação
- Apoio para os pés
- Apoio de queixo fixo
- Versão destra ou canhota



## Pacote de conforto:

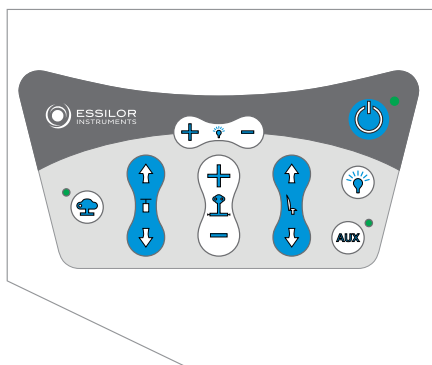
- Encosto inclinado a 45 °
- Teclado
- Suporte de projetor de gráficos com iluminação variável

## Opções:

- Lâmpada de visão próxima
- Suporte de tela LCD
- Suporte do projetor
- Gaveta de armazenamento (60 x 350 x 70 mm)

## Cores:

- Vermelho (RAL 3001)
- Azul (RAL 5005)
- Branco (RAL 9016)



## ESPECIFICAÇÕES

**Carga máxima da cadeira:**  
150 kg

## Mesa deslizante:

Dimensões: 42 x 82 cm  
Máx. peso: 40 kg

## Versões:

Destra ou canhota

## Fonte de energia:

110 / 230 V  
50 / 60 Hz

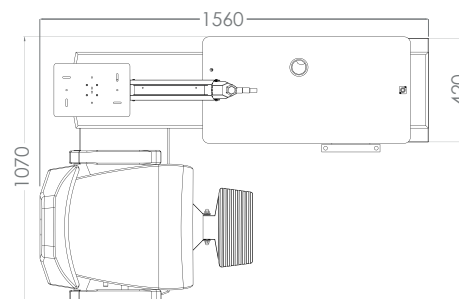
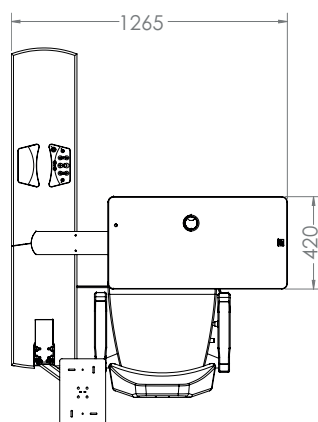
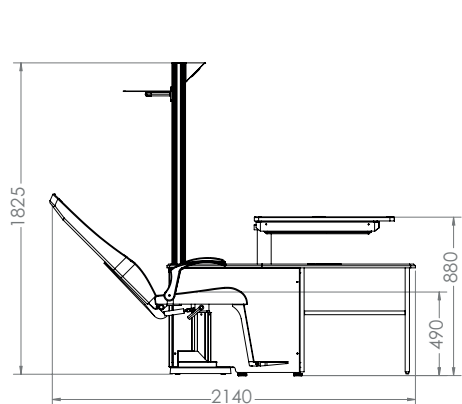
## Dimensões:

1,26 (L) x 2,14 (C) x 1,90 (A) m

## Peso:

240 kg

## VISTAS



Ligue Fácil:

**0800 727 2007**

[www.essilorsolutions.com.br](http://www.essilorsolutions.com.br)

**essilor**  
Solutions