

OST 250



**UNIDADE DE REFRAÇÃO
MOTORIZADA, ERGONÔMICA E
CONFORTÁVEL PARA USO DIÁRIO**

**essilor
Solutions**
Oftalmologia



OST 250

Configuração:

- Cadeira motorizada (elevação 18 cm)
- Tampo da mesa deslizante 90°
- Descanso de cotovelo com elevação
- Apoio para os pés
- Apoio de queixo fixo
- Versão destra ou canhota
- Teclado



Pacote de agilidade:

- Design otimizado
- Mesa de elevação motorizada
- Encosto inclinado a 90°
- Gaveta de armazenamento (60 x 350 x 70 mm)

Opções:

- Lâmpada de visão próxima
- Suporte de tela LCD
- Suporte do projetor
- Suporte para teclado

Cores:

- Vermelho (RAL 3001)
- Azul (RAL 5005)
- Branco (RAL 9016)



ESPECIFICAÇÕES

Carga máxima da cadeira:
150 kg

Mesa deslizante:

Dimensões: 42 x 82 cm
Máx. peso: 40 kg

Versões:

Destra ou canhota

Fonte de energia:

110 / 230 V
50 / 60 Hz

Dimensões:

1,26 (L) x 2,14 (C) x 1,90 (A) m

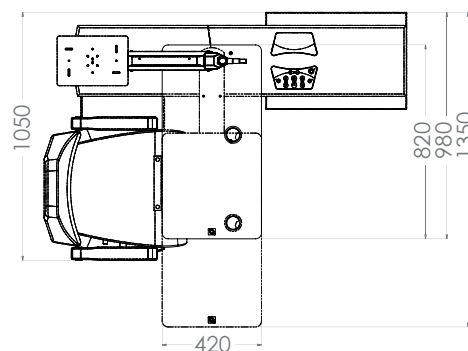
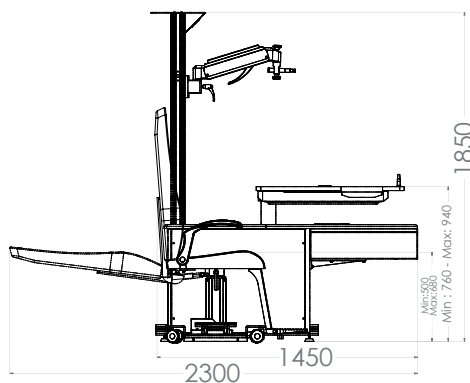
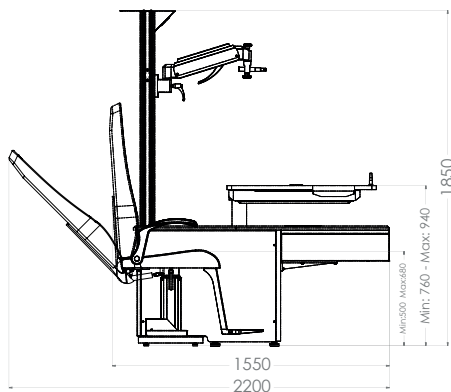
Peso:

240 kg

Acesso para cadeira de rodas:

Disponível com a configuração da OST 250H

VISTAS



Ligue Fácil:

0800 727 2007

www.essilorsolutions.com.br

essilor
Solutions